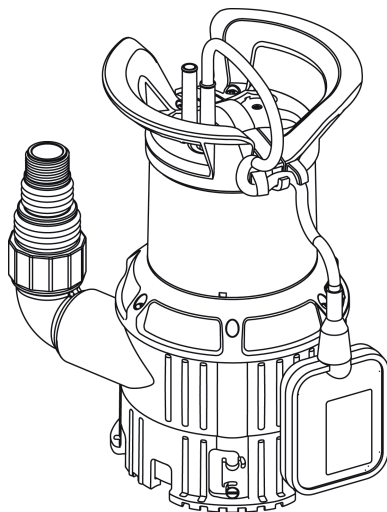


metabo®



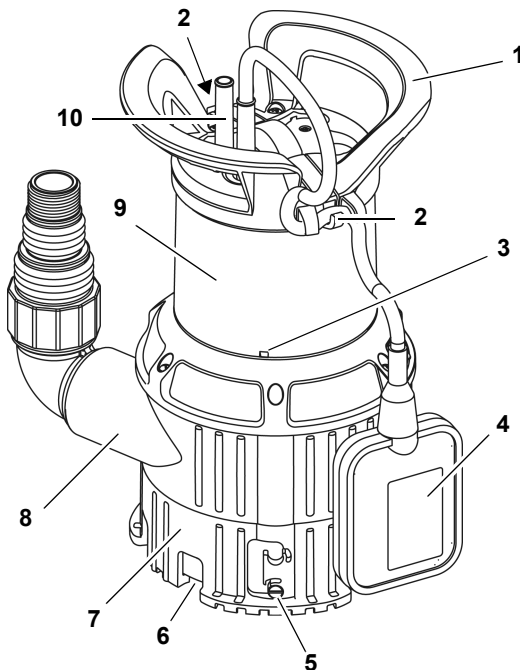
TPS 14000 S Combi
TPS 16000 S Combi

(SLO)



Izvirna navodila za uporabo

1. Pregled naprave



- 1 Ročaj/uho za obešanje
- 2 Stikalo na plovec – regulacija gladine
- 3 Odzračevanje
- 4 Stikalo na plovec
- 5 Pritrdilni vijak
- 6 Odprtine za vsesavanje
- 7 Nastavljiva sesalna košara
- 8 Tlačni priključek, vključno s kotnim priključkom z multiadapterjem
- 9 Ohišje črpalke
- 10 Električni kabel z vtičem

2. Najprej preberite!

- Pred začetkom obratovanja preberite navodila za uporabo od začetka do konca. Zlasti upoštevajte varnostna navodila.
- Navodila za uporabo so namenjena osebam z osnovnim tehničnim znanjem pri ravnanju z napravami, kar je napisano v nadaljevanju. Če nimate nikakršnih izkušenj s tovrstnimi napravami, se najprej obrnite po pomoč na izkušene osebe.
- Če pri odpiranju embalaže ugotovite transportno škodo, o tem nemudoma obvestite trgovca. Naprave ne zaganjajte!
- Embalažo odvrzite med odpadke na okolju prijazen način. Odložite jo med odpadke na ustreznem zbirališču.

- Shranite vso dokumentacijo, ki ste jo prejeli z napravo, da se lahko poučite, če bo treba. Shranite dokazilo o nakupu za primer uveljavljanja garancije.
- Če boste napravo posodili ali prodali, z njo oddajte tudi vso njeno dokumentacijo.
- Za škodo, ki nastane zaradi neupoštevanja teh navodil za uporabo, proizvajalec ne odgovarja.

Informacije so v teh navodilih označene takole:



Nevarnost!

Opozorilo pred telesno poškodbo ali okoljsko škodo.



Nevarnost električnega udara

Opozorilo pred telesno poškodbo zaradi elektrike.



Pozor!

Opozorilo pred materialno škodo.



Opomba:

Dopolnilne informacije.

- Številke v slikah **(1, 2, 3, ...)**
 - označujejo posamezne dele;
 - so oštevilčene;
 - se nanašajo na ustrezne številke v oklepajih **(1), (2), (3) ...** v sosednjem besedilu.
- Navodila za opravila, pri katerih je treba upoštevati vrstni red, so oštevilčena.
- Navodila za opravila s poljubnim vrstnim redom so označena s piko.
- Sezname so označeni s črtico.

3. Varnost

3.1 Pravilna uporaba

Naprava je namenjena izključno za zasebno uporabo za odvajanje vode v hiši in na vrtu.

Dovoljene črpalne tekočine: čista ali umazana voda

- Delež usedlin v umazani vodi ne sme presegati petih odstotkov.
- Delež trdnih delcev v umazani vodi ne sme presegati največje debeline, ki je navedena v tehničnih podatkih.

Vsakršna druga uporaba je neprimerna in ni dovoljena.

Običajna področja uporabe

- Črpanje iz zbiralnikov, rezervoarjev, bazenov, odtočnih jarkov ali poplavljenih prostorov.
- Zalivanje vrtov in travnih površin.

Uporaba v nasprotju s predpisi

Naprava ni namenjena za

- črpanje tekočin s temperaturo > 35 °C;
- oskrbo s pitno vodo ali za črpanje živil;
- črpanje slane vode;
- črpanje eksplozivnih, vnetljivih, agresivnih ali zdravju škodljivih snovi kakor tudi fekalij;
- gospodarsko ali industrijsko uporabo;
- trajno prečrpavanje (v ribniku).

Osebe (vključno z otroki in mladino) naprave ne smejo uporabljati, če

- imajo omejene telesne in (ali) duševne sposobnosti;
- imajo omejeno čutno zaznavanje;
- nimajo dovolj izkušenj in (ali) znanja o ravnanju z napravo ali
- niso prebrale in razumele navodil za uporabo.

Proizvajalec ne prevzema odgovornosti za škodo, ki nastane zaradi nenamenske uporabe.

Zaradi uporabe, ki ni v skladu s predpisi, sprememb na napravi ali uporabe delov, ki jih ni testiral in odobril proizvajalec, lahko pride do nepredvidljive škode!

3.2 Splošna varnostna navodila

- Da izključite nevarnost telesnih poškodb in materialne škode, pri uporabi te naprave upoštevajte naslednja varnostna navodila.
- Če je treba, upoštevajte zakonske smernice ali predpise za preprečitev nesreč pri delu s potopnimi črpalkami.
- Pri uporabi naprave v plavalnih bazenih in vrtnih bazenčkih in na njihovem zavarovanem območju se ravnajte v skladu z določili standarda DIN VDE 0100 -702, -738.
V ta namen upoštevajte tudi morebitne krajevne predpise.
- Naprava mora biti zaščitena z zaščitnim stikalom pred okvarnim tokom (RCD) z naznačenim okvarnim tokom največ 30 mA.



Splošna nevarnost!

Naprave ne zaganjajte, če so osebe v stiku s črpalno tekočino (npr. v plavalnem bazenu ali vrtnem bazenčku)

Načeloma so pri obratovanju potopnih črpalk še v nadaljevanju navedene nevarnosti, ki jih tudi z varnostnimi ukrepi ni mogoče v celoti preprečiti.



Nevarnost zaradi vplivov iz okolice!

Naprave ne uporabljajte v prostorih, ki so izpostavljeni nevarnosti eksplozije, ali v bližini vnetljivih tekočin oz. plinov.



Nevarnost električnega toka!

Električnega vtiča se ne dotikajte z mokrimi rokami! Električni vtič vedno vlecite za vtič, nikoli za kabel.

Priključitev se sme izvesti samo na varnostnih vtičnicah, ki so bile strokovno instalirane, ozemljene in testirane. Omrežna napetost in varovalka morata biti usklajeni s tehničnimi podatki.

Napravo vedno obešajte in prenašajte z uporabo ročaja, nikoli za priključni kabel ali tlačno cev.

Podaljševalni kabli morajo imeti zadostni žilni prečni prerez. Kabelski bobni morajo biti v celoti odvit.

Omrežnega kabla in podaljševalnega kabla ne upogibajte, ne stiskajte, ne vlecite in ne peljite čezenj; zavarujte ga pred ostrimi robovi, oljem in vročino.

Podaljševalni kabel položite tako, da ne more pasti v črpalno tekočino.

Pred delom na napravi izvlecite električni vtič.



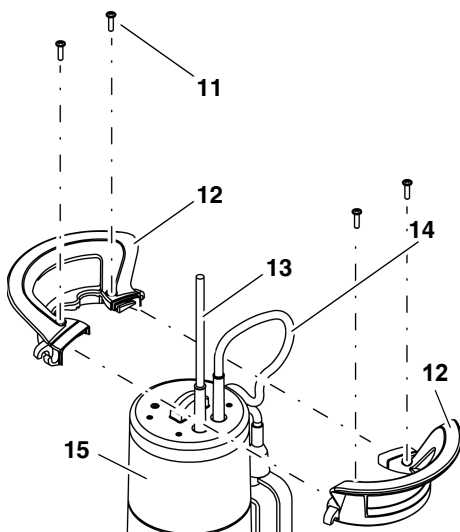
Nevarnost električnega udara zaradi napake v napravi!

Pred vsakim obratovanjem preverite morebitne poškodbe na napravi, zlasti na električnem in podaljševalnem kablu, električnem vtiču in stikalu s plovcem. Življenjska nevarnost zaradi električnega udara!

Naprave ne popravljajte sami! Pri nestrokovno opravljenih opravilih obstaja nevarnost vdora tekočine v električno območje naprave.

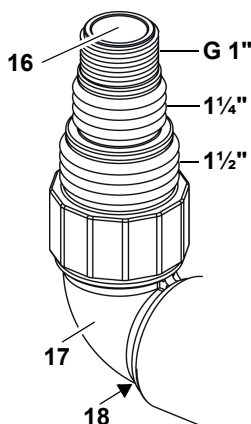
4. Montaža in postavitve

4.1 Montaža ročaja/ušesa za obešanje



1. Združite polovici ročaja, (12) kot je prikazano na sliki. Pri tem omrežni kabel (13) in kabel stikala s plovcem (14) izvlecite.
2. Spojite (12) polovici ročaja. Pri tem pazite, da se bosta vodili na polovicah ročaja prilegali drugo v drugem.
3. Ročaj privijte (11) na ohišje črpalke s (15) štirimi vijaki. Uporabite izključno priložene vijake.

4.2 Priključitev tlačne cevi



1. Pri izbiri največjega mogočega premera tlačne cevi: odrežite manjši priključni nastavek na multiadapterju (16).

i Opomba

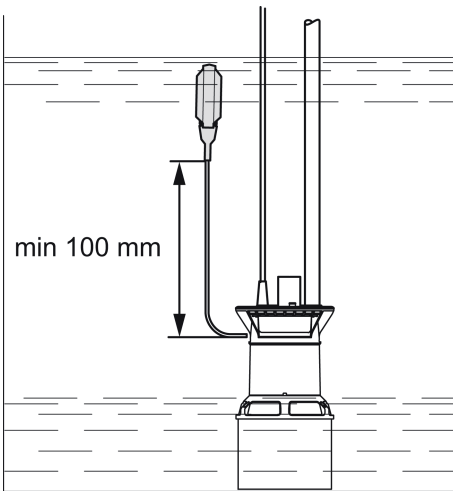
Najboljša zmogljivost črpanja se doseže z izbiro največjega premera tlačne cevi.

2. Privijte multiadapter (16) v kotni priključek (17).
3. Privijte kotni priključek, vključno z multiadapterjem, (18) v tlačno cev.
4. Tlačno cev potisnite na multiadapter (16) in jo pritrdite s cevno objemko.

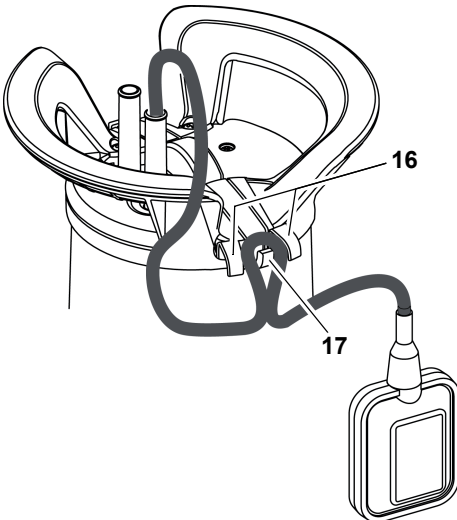
4.3 Pritrditev kabla stikala na plovec

i Opomba

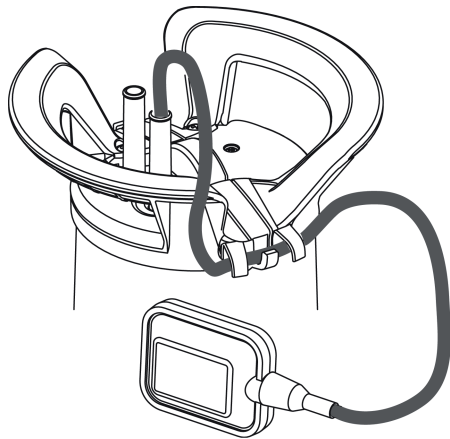
Pritrdite kabel plovcu tako, da bo razdalja med držalom kabla in stikalom na plovec najmanj 100 mm.



- S kablom stikala na plovec naredite zanko. Položite zanko skozi srednji vpenjalni kaveljček (17) držala kabla, kot je prikazano na sliki, in kabel stikala s plovcem speljite pod obema zunajležečima kaveljčkoma (16)



Na spodnji sliki je prikazan pritrjen kabel stikala s plovcem:



⚠ Pozor!

Kabel stikala na plovec bi se lahko poškodoval.

Nikoli ne vlecite za kabel stikala za plovec, da bi spremenili položaj držala kabla.

Da razvežete kabel stikala s plovcem, ravnejte v nasprotnem vrstnem redu.

4.4 Opozorila za postavitve

- Prostorska zahteva pribl. 50 cm x 50 cm. Da bi stikalo na plovec lahko brezhibno delovalo, se mora prosto gibati.
- Napravo potopite v vodo največ do obratovalne globine, ki je navedena v tehničnih podatkih.
- Črpalko postavite tako, da tujki ne bodo mogli blokirati odprtih za vsesavanje. Če je treba, črpalko postavite na podlago.
- Zagotovite varen položaj črpalke.



⚡ Nevarnost električnega udara zaradi pretrganega kabla!

Naprave ne obešajte in ne prenašajte za kable ali tlačno cev. Kabel in tlačna cev nista načrtovana za natezno obremenitev s težo naprave.

4.5 Postavitev naprave

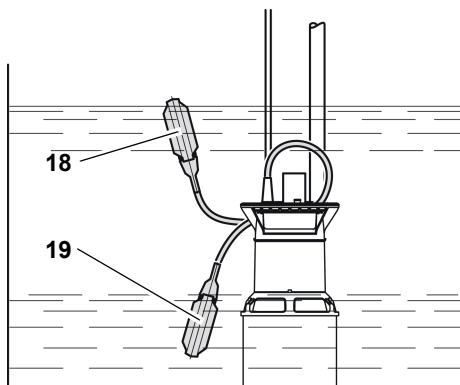
1. Črpalko nekoliko postrani potopite v tekočino za črpanje, tako da se na spodnji strani ne ustvari zračna blazina. S tem bi se zmanjšalo vsesavanje. Ko je črpalka potopljena, jo lahko spet zavrnete.
2. Spustite črpalko na tla posode s tekočino.
Za spuščanje uporabite trdno vrvi, ki jo pritrдите na uho za obešanje na črpalki. Črpalka lahko obratuje tudi viseča na vrvi.
3. Pri ponovnem zagonu obratovanja pazite, da bo črpalna cev v celoti izpraznjena. V ta namen črpalko morda odzračite.

5. Obratovanje

5.1 Vklp in izklop

1. Napravo priključite v električno omrežje.
2. Stikalo na električnem vtiču nastavite na AUTO (glejte poglavje "Samodejno obratovanje").

Naprava se prek stikala na plovec samodejno vklopi (18) in izklopi (19). Čas preklopa je odvisen od višine vode.



Nastavitev časa vklopa in izklopa črpalke

Položaj kabla stikala na plovec na držalu kabla je mogoče spreminjati. S tem nastavljate presledek med vklopom in izklopom črpalke:

- Stikalo na plovec na "kratkem kablu": čas vklopa in izklopa sta si zelo blizu.

- Stikalo na plovec na "dolgem kablu": čas vklopa in izklopa sta daleč drug od drugega.

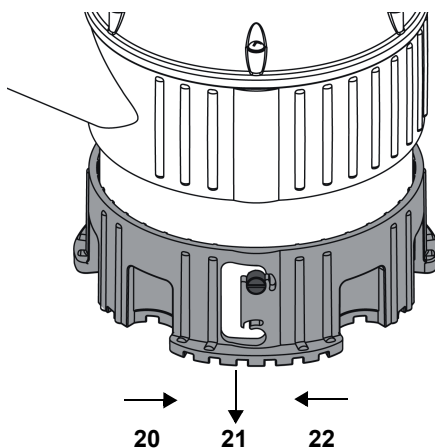
Pozor!

Naprava bi lahko delovala na suho in se zaradi tega poškodovala. Stikalo na plovec mora vedno imeti omogočeno gibanje gor in dol, zato da se naprava lahko vklopi in izklopi.

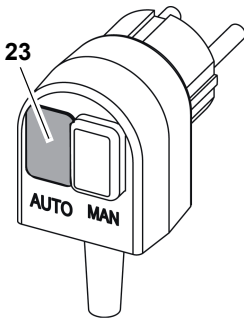
5.2 Samodejno obratovanje

Nastavite sesalno košaro v položaj "spodaj" (za črpanje čiste in umazane vode)

- Zavrtite sesalno košaro v desno, da izskoči (20), nastavite navzdol (21) in zavrtite v levo, da se spet zaskoči (22).



- Stikalo na električnem vtiču nastavite na AUTO (23).



i Opomba

V položaju sesalne košare "spodaj" je zmožljivost črpanja črpalke največja.

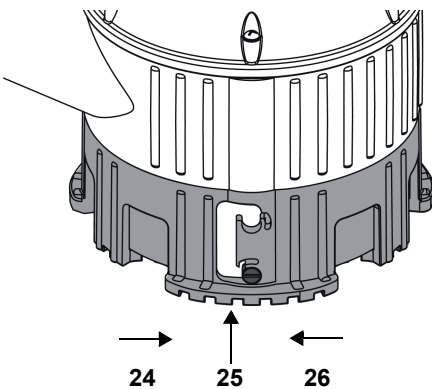
5.3 Ročno obratovanje (črpanje plitve vode)

i Opomba

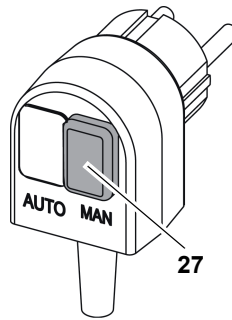
Za črpanje plitve vode mora biti višina vode na začetku najmanj 6 cm.

Nastavite sesalno košaro v položaj "zgoraj" (samo za črpanje čiste vode)

- Zavrtite sesalno košaro v desno, da izskoči (24), nastavite navzgor (25) in zavrtite v levo, da se spet zaskoči (26).



- Stikalo na električnem vtiču nastavite na MAN (27).



⚡ Zaradi delovanja naprave na suho je mogoča materialna škoda!

Naprava se lahko pregreje in se poškoduje, ker pri črpanju plitve vode ni hlajenja pogonskega medija. Termostikalo se odzove.

- Črpanje plitve vode samo za kratek čas.
- Med črpanjem plitve vode napravo nadzorujte.

⚠ Nevarnost zaradi napak v napravi!

Z ustreznimi ukrepi preprečite, da bi pri napakah na napravi nastala posredna škoda zaradi poplave prostorov. To lahko na primer zagotovite z namestitvijo alarmne naprave ali rezervne črpalke.

⚠ Nevarnost!

Črpalke ne pustite delovati, če je črpalna napeljava zaprta.

6. Vzdrževanje naprave

⚠ Nevarnost!

Pred vsakim vzdrževalnim ali čistilnim delom izvlecite električni vtič.

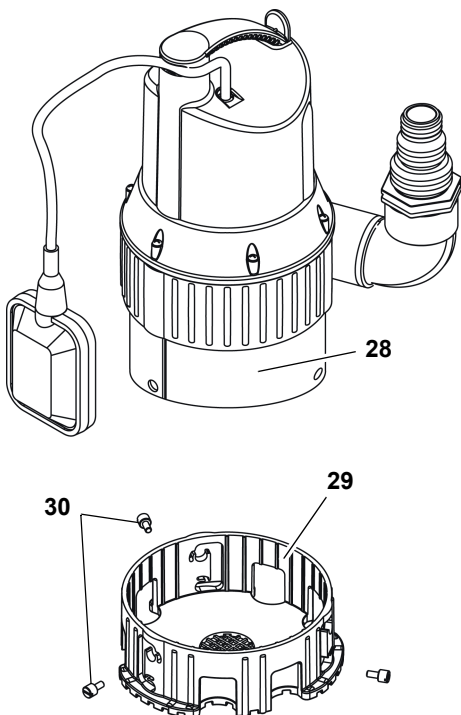
Druga vzdrževalna in čistilna dela, ki so opisana v tem poglavju, lahko izvajajo samo strokovno osebje.

6.1 Redno vzdrževanje

Da bi naprava vedno delovala brezhibno, jo je treba redno vzdrževati. To velja tudi, če naprava dalj časa ni bila vklopljena (npr. pri uporabi v odtočnih jarkih).

Čiščenje naprave

1. Črpalko izperite s čisto vodo. Trdovratno umazanijo, npr. obloge alg, odstranite s krtačo in čistilnim sredstvom.
2. Da črpalko očistite od znotraj, jo potopite v posodo s čisto vodo in jo na kratko vklopite.
3. Čiščenje sesalne košare:
 - Odvijte (30) pritrdilne vijake. Izvlecite (29) sesalno košaro iz podnožja črpalke (28).
 - Očistite sesalno košaro in podnožje črpalke.
 - Sesalno košaro znova (29) potisnite v podnožje črpalke (28) in jo privijte z vijaki (30).



6.2 Shranjevanje naprave



Pozor!

Zmrzal uničuje napravo in opremo, ker ti vedno vsebujeta vodo.

- Če obstaja nevarnost zmrzali, napravo in opremo demontirajte in ju zaščitite pred zmrzaljo.

7. Težave in napake



Nevarnost!

Pred vsakim delom na napravi:

Izvlecite električni vtič.

7.1 Iskanje napak

Črpalka ne teče:

- Ni omrežne napetosti.
 - Preverite vtič, vtičnico in varovalko.
- Omrežna napetost je prenizka.
 - Uporabite kabel za podaljšanje z zadostnim žilnim prečnim presežkom.
- Motor se pregreva, sproža se zaščita motorja.
 - Odpravite vzrok za pregrevanje. (Preverite, ali je črpalka blokirana zaradi tujkov.)
 - Po ohlajevanju se naprava samodejno spet vklopi.
- Pri naraščajoči gladini vode stikalo na plovec ne vklopi črpalke.
 - Preverite, ali se stikalo s plovcem lahko zadostno premika. Če se naprava ne vklopi kljub zadostnemu prostoru za premikanje stikala na plovec, napravo pošljite v servisno delavnico v svoji državi.

Motor brni, se ne zažene:

- Tekalno kolo je blokirano zaradi tujkov.
 - Očistite tekalno kolo.

Črpalka teče, vendar ne črpa pravilno:

- Črpalna višina je previsoka.
 - Upoštevajte najvišjo črpalno višino (glejte tehnične podatke).
- Tlačna cev je zapognjena.
 - Tlačno cev položite tlačno ravno.
- Tlačna cev ne tesni.
 - Tlačno cev zatesnite, privijte vijaečne zveze.

Črpalka je zelo glasna:

- Črpalka vsesava zrak.
 - Preverite, ali je na voljo dovolj vode.
 - Tujki (očistite napravo).
 - Nastavljen je ročni način obratovanja (črpanje plitve vode).
 - Med potapljanjem v tekočino črpalko držite postrani.

Črpalka deluje neprekinjeno:

- Stikalo s plovcem ne doseže spodnjega položaja.
 - Preverite, ali se stikalo s plovcem lahko zadostno premika.

8. Popravilo**Nevarnost!**

Popravilo električnega orodja sme opraviti samo usposobljen električar!

Električno orodje, ki ga je treba popraviti, lahko pošljete v servisno delavnico v svoji državi. Naslov najdete pri seznamu nadomestnih delov.













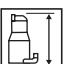

Ob pošiljanju v popravilo opišite ugotovljeno napako.

9. Odstranjevanje

Električni aparati ne spadajo med hišne odpadke. V skladu z evropsko direktivo 2002/96/ES o starih električnih in elektronskih napravah je treba električna orodja zbirati ločeno in jih okolju prijazno znova uporabiti.

Informacije o možnostih odstranjevanja odpadnih naprav dobite pri svoji občinski ali mestni upravi.

Embalažo naprave je mogoče reciklirati do 100-odstotno.

		TPS 14000 S Combi	TPS 16000 S Combi
	V / Hz	230 / 50	230 / 50
	W	770	970
	l/h	14.000	16.000
	m	8,5	9,5
	bar	0,85	0,95
	m	7	7
	mm	60	60
	mm	20	30
	°C	35	35
		IP 68	IP 68
	m	10	10
		1" IG	1" IG
	mm	338 / 365	338 / 365
	kg	7,7	7,8

www.metabo.com

Metabowerke GmbH, Werk Meppen, Daimlerstraße 1, D-49716 Meppen